

# AMTRON®

## CHARGE CONTROL

LADESTATIONEN FÜR ELEKTROFAHRZEUGE

AB  
JANUAR  
2021



MENNEKES AMTRON® für den Einsatz im privaten Bereich

# Varianten

Lokal vernetzbar über LAN (RJ45)

Anbindung intelligenter Energiemanagementsysteme

Autostart oder Autorisierung mittels beigelegter RFID-Karten

DC- Fehlerstromüberwachung

LED-Statusanzeige

## AMTRON Charge Control

### Ladesteckdose Typ 2 mit Klappdeckel

	Bestellnr.
<b>3,7 / 11 kW</b>	1349401



AB  
JANUAR  
2021

### 7,5 Meter fest angeschlossenes Ladekabel mit Ladekupplung Typ 2 (Version „C2“)

	Bestellnr.
<b>3,7 / 11 kW</b>	1349201



# Ausstattungsmerkmale

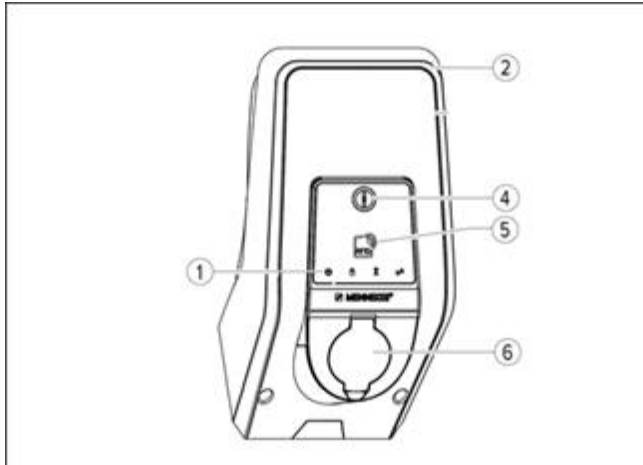
- Allgemein
  - Ladung nach Mode 3 (IEC 61851)
  - Steckvorrichtungen nach IEC 62196
  - Ladeleistungen bis zu 3,7 kW (1ph) / 11 kW (3ph)
  - Entriegelungsfunktion bei Stromausfall (bei Geräten mit Ladesteckdose)
  - Statusinformation per LED-Infofeld
  - Integrierte Kabelaufhängung
- Autostart oder Autorisierung mittels beigelegten RFID-Karten<sup>1</sup> (ISO 14443A / MIFARE classic und MIFARE DESFire)
- Kommunikation / Vernetzung
  - Lokal vernetzbar über LAN (RJ45)
- Lade- und Lastmanagement
  - Anbindung intelligenter Energiemanagementsysteme über Modbus TCP oder EEBus<sup>2</sup>
  - Zukünftige Anbindung an Smart Meter Gateway direkt über EEBus<sup>2</sup> oder über ein externes Energiemanagementsystem
  - Anbindung eines externen Modbus TCP Zählers für Blackoutschutz (siehe Abschnitt „Kompatible Zähler für Blackoutprotection“)
- Schutzeinrichtung
  - DC-Fehlerstromüberwachung > 6mA
- Gehäuse
  - Gehäuse aus AMELAN®

<sup>1</sup> Exporte von Ladestatistiken und Auswertungen sowie Benutzerverwaltungen sind nicht möglich

<sup>2</sup> EEBus wird erst mit einem späteren Softwareupdate zur Verfügung gestellt.

# Aufbau

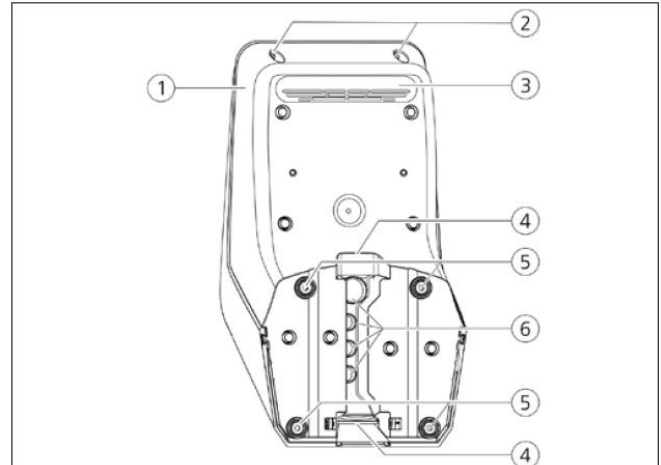
Frontansicht



1. LED- Infocfeld
2. Gehäuseoberteil
4. Multifunktionstaster
5. RFID- Kartenleser
6. Ladesteckdose Typ 2 mit Klappdeckel <sup>1)</sup>

<sup>1)</sup> abhängig von der Variante

Rückansicht



1. Gehäuseunterteil
2. Befestigungsschrauben für Gehäuseoberteil
3. Luftauslass
4. Aussparung für Zuleitung/ Kabelkanal
5. Befestigungsbohrungen
6. Kabeleinführungen

## Kompatible Zähler für Blackoutprotection

MENNEKES empfiehlt den Einsatz folgender Geräte:

### Siemens PAC 2200:

- Indirekte Messung über einen Wandler (5 A):
  - 7KM2200-2EA30-1JA1 (mit MID-Zulassung)
  - 7KM2200-2EA30-1EA1 (ohne MID-Zulassung)
- Direktmessung (bis 65 A):
  - 7KM2200-2EA40-1JA1 (mit MID-Zulassung)
  - 7KM2200-2EA40-1EA1 (ohne MID-Zulassung)

### Phoenix EEM-MB371-EIP 2907976:

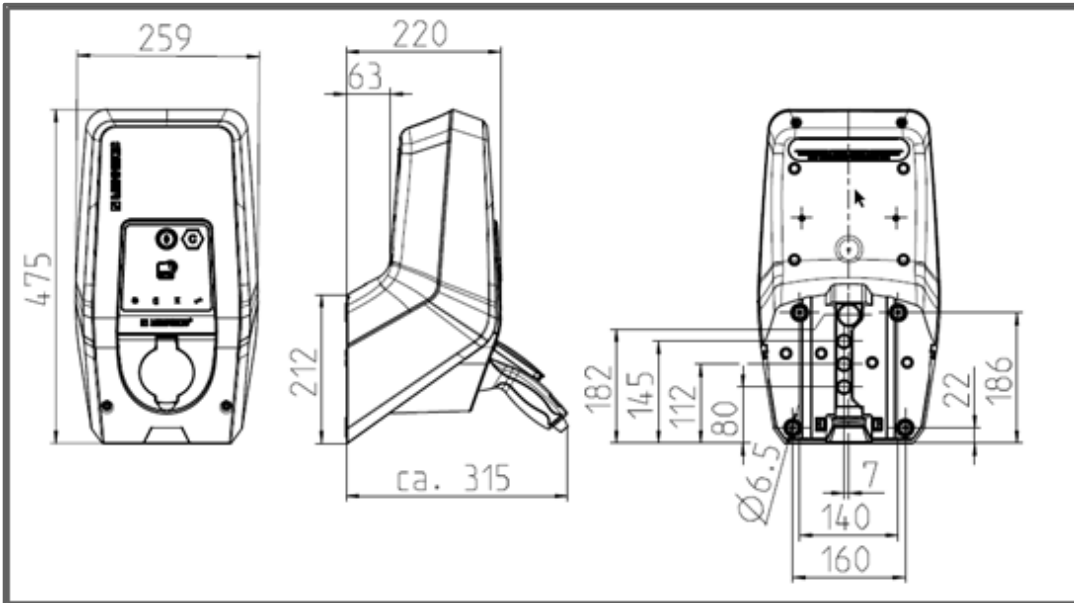
Dieser Energiezähler ermöglicht zusätzlich einen direkten Anschluss von Rogowski-Spulen.

# Technische Daten

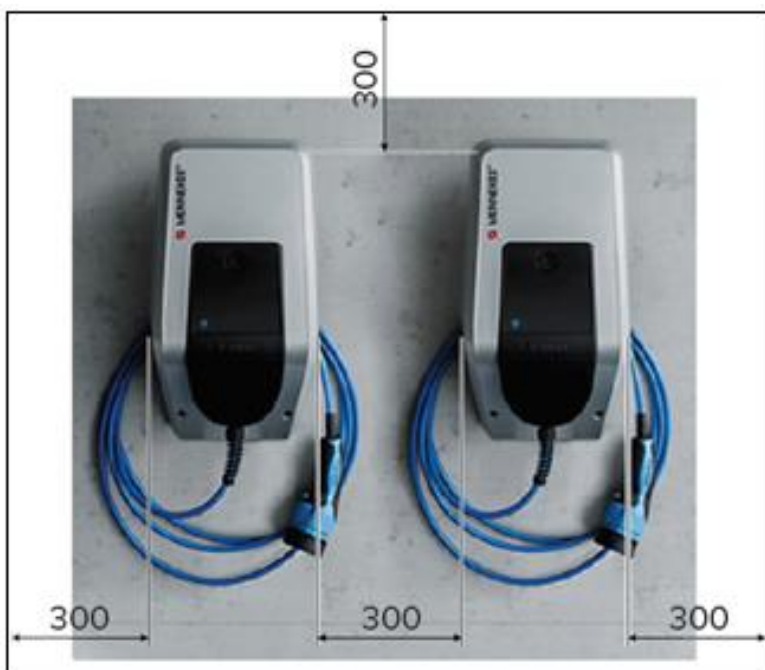
Typenabhängige Daten		Charge Control
Nennspannung $U_N$ [V] AC $\pm$ 10%		400
Nennfrequenz $f_N$ [Hz]		50
Nennstrom $I_{nA}$ [A]		16
Maximale Vorsicherung [A]		16
Maximale Ladeleistung Mode 3 [kW]		3,7 / 11
Bemessungsstrom eines Ladepunktes Mode 3 $I_{nC}$ [A]		16 - 1 / 3ph
Klemmleiste Versorgungsleitung	Anschlussklemmen	10 mm <sup>2</sup>
	Klemmbereich	starr 5 x 10 mm <sup>2</sup> flexibel 5 x 6 mm <sup>2</sup>
	Anzugsdrehmoment	max. 1,8 Nm
Bemessungsisolationsspannung $U_i$ [V]		500
Bemessungsstoßspannungsfestigkeit $U_{imp}$ [kV]		4
Bedingter Bemessungskurzschlussstrom $I_{cc}$ [kA]		10
Bemessungsbelastungsfaktor RDF		1
System nach Art der Erdverbindung		TN / TT (IT Netzte nur unter bestimmten Voraussetzungen erlaubt, siehe Bedienungsanleitung)
EMV- Einteilung		Klasse A / B
Schutzklasse		II
Schutzart		IP 44 bei Geräten mit fest angeschlossenem Ladekabel IP 54 bei Geräten mit Ladesteckdose
Überspannungskategorie		III
Schlagfestigkeit		IK 10
Verschmutzungsgrad		3
Aufstellung		Freiluft oder Innenraum
Ortsfest/ Ortsveränderlich		ortsfest
Verwendung		ACSEV
Äußere Bauform		Wandmontage
Maße H x B x T [mm]		475 x 259 x 220
Gewicht [kg]		7 - 11
Standard		IEC 61851, DIN IEC / TS 61439-7

Zulässige Umgebungsbedingungen	
Umgebungstemperatur	-25....+40 °C
Durchschnittstemperatur in 24 Stunden	< 35 °C
Höhenlage	Max. 2000m über dem Meeresspiegel
Relative Luftfeuchte	Max. 95 % (nicht kondensierend)

## Abmessungen [mm]



## Montageabstände [mm]



**MENNEKES**

Elektrotechnik GmbH & Co. KG

Aloys-Mennekes-Straße 1

57399 KIRCHHUNDEM

GERMANY

[info@MENNEKES.de](mailto:info@MENNEKES.de)

[www.MENNEKES.de](http://www.MENNEKES.de)

[www.chargeupyourday.de](http://www.chargeupyourday.de)